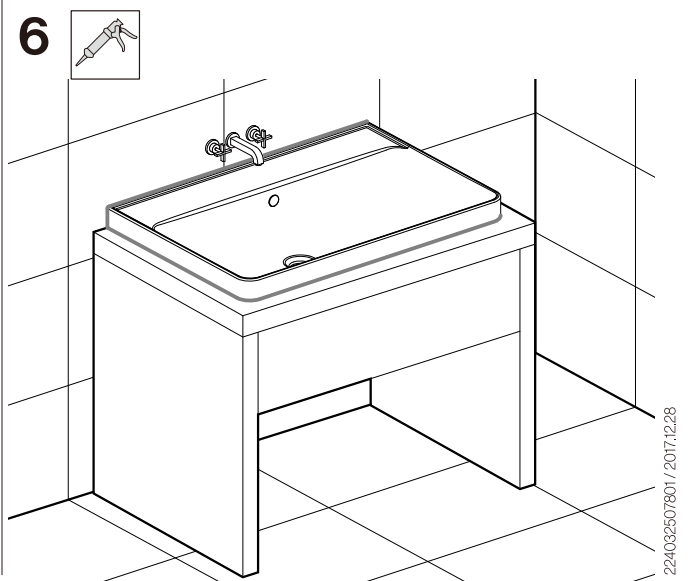
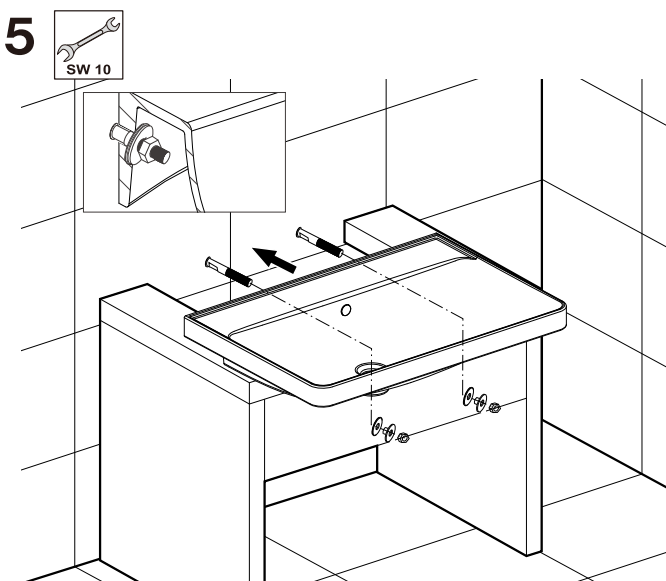
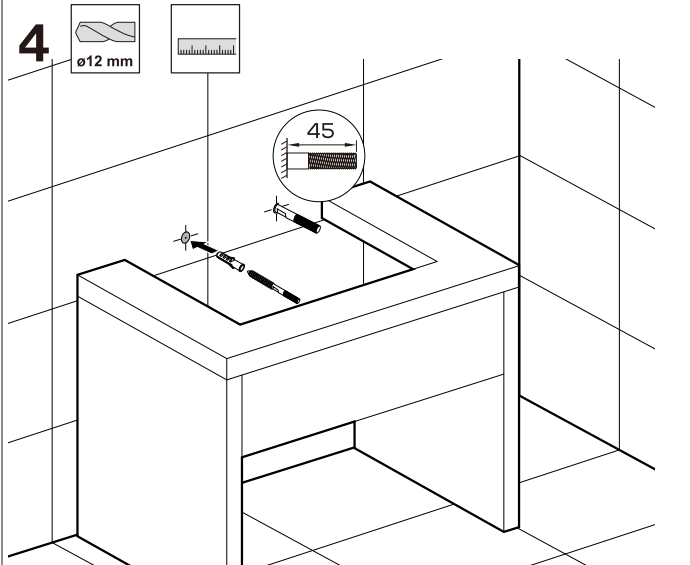
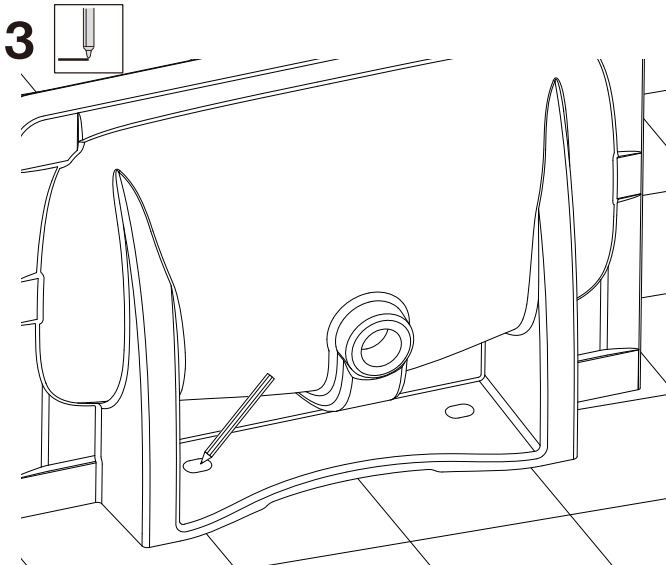
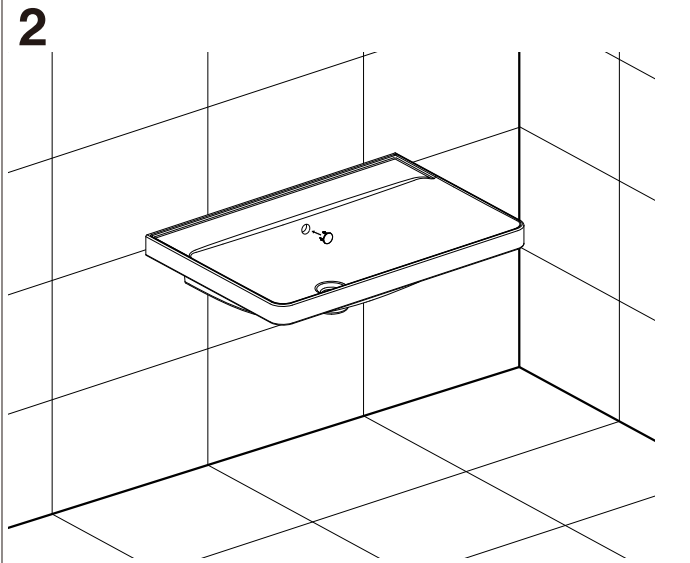
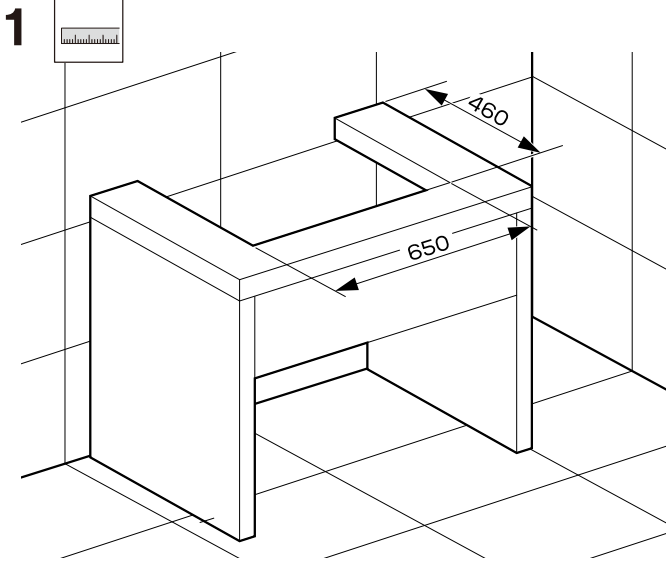




AXENT.ONE C

AXENT  
SWITZERLAND



224032507801 / 2017.12.28

AXENT International AG

info@axentbath.ch

www.axentbath.ch