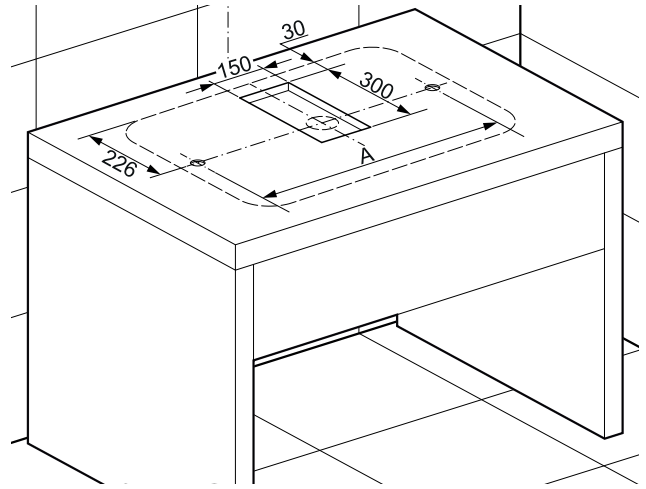
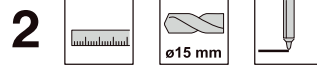
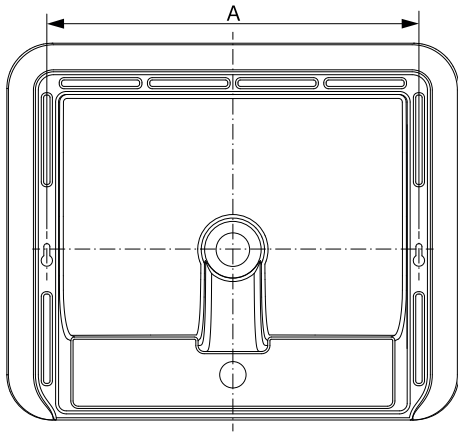
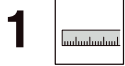


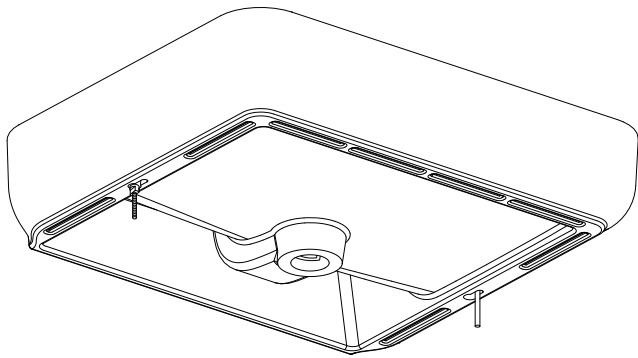


GRACE

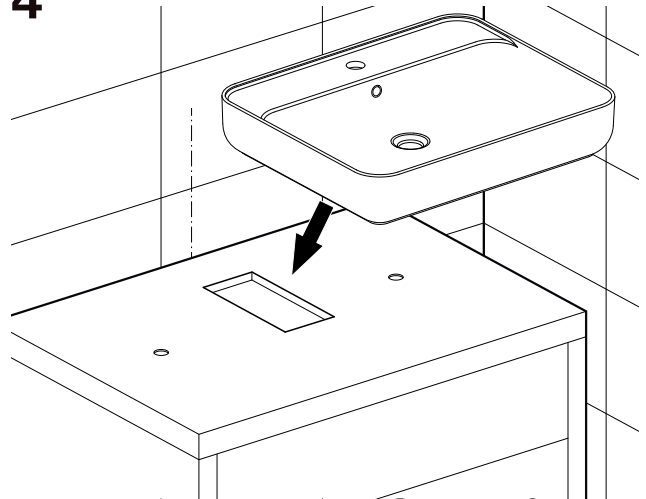
AXENT
SWITZERLAND



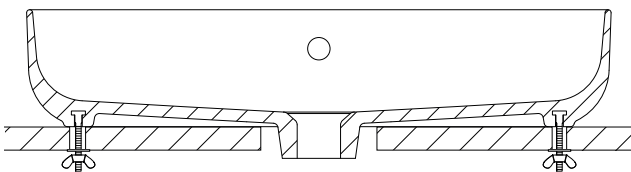
3



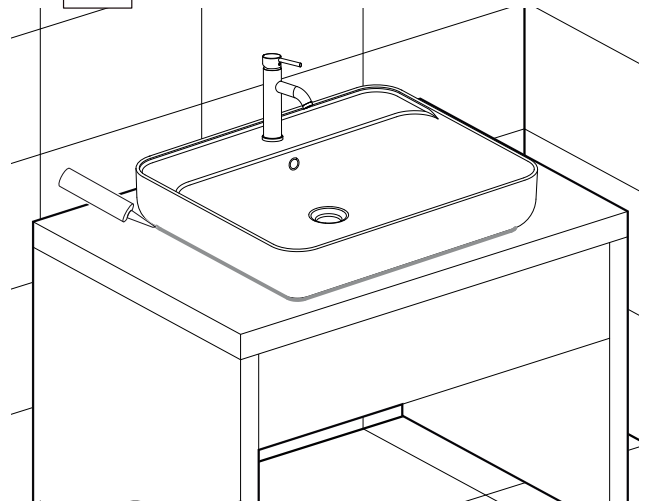
4



5



6



224032509000 / 2017.12.20

AXENT International AG

info@axentbath.ch

www.axentbath.ch